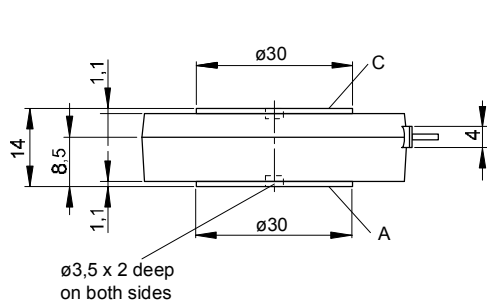




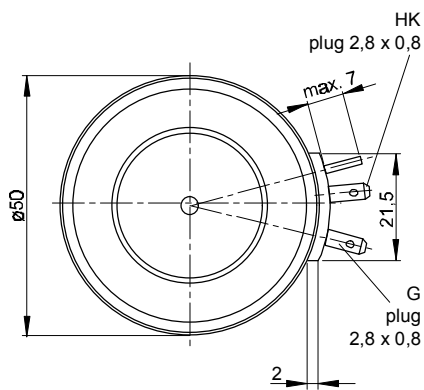
European Power-Semiconductor and Electronics Company

Marketing Information

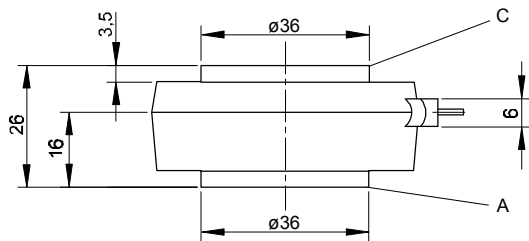
T 618 N



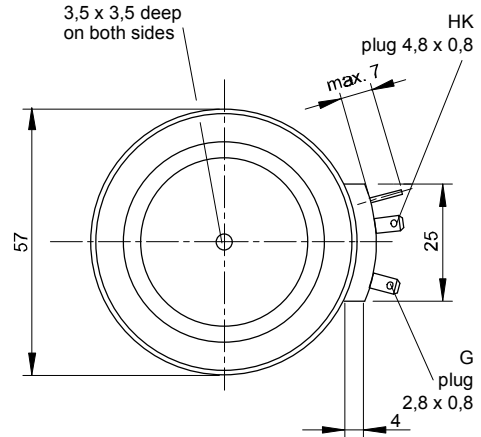
$\varnothing 3,5 \times 2$ deep on both sides



T 619 N



$3,5 \times 3,5$ deep on both sides



T 618 / 619 N

Elektrische Eigenschaften

Höchstzulässige Werte

Periodische Vorwärts- und Rückwärts-Schnittstromspannung
Vorwärts-Stoßspitzensperrspannung

Rückwärts-Stoßspitzensperrspannung

Durchlaßstrom-Grenzeffektivwert

Dauergrenzstrom

Stoßstrom-Grenzwert

Grenzlastintegral

Kritische Stromsteilheit

Kritische Spannungssteilheit

Electrical properties

Maximum rated values

repetitive peak forward off-state and reverse voltages

non-repetitive peak forward off-state voltage

non-repetitive peak reverse voltage

RMS on-state current

average on-state current

surge current

I² t-value

critical rate of rise of on-state current

critical rate of rise of off-state voltage

$$t_{vj} = -40^{\circ}\text{C} \dots t_{vj\text{ max}}$$

$$t_{vj} = -40^{\circ}\text{C} \dots t_{vj\text{ max}}$$

$$t_{vj} = +25^{\circ}\text{C} \dots t_{vj\text{ max}}$$

$$t_c = 85^{\circ}\text{C}$$

$$t_c = 67^{\circ}\text{C}$$

$$t_{vj} = 25^{\circ}\text{C}, t_p = 10\text{ ms}$$

$$t_{vj} = t_{vj\text{ max}}, t_p = 10\text{ ms}$$

$$t_{vj} = 25^{\circ}\text{C}, t_p = 10\text{ ms}$$

$$t_{vj} = t_{vj\text{ max}}, t_p = 10\text{ ms}$$

$$\text{DIN IEC 747-6, } f = 50\text{ Hz, } V_L = 10\text{ V, } i_{GM} = 1\text{ A, } di_G/dt = 1\text{ A}/\mu\text{s}$$

$$t_{vj} = t_{vj\text{ max}}, V_D = 0,67 V_{DRM}$$

5.Kennbuchstabe/5th letter F

$$V_{DRM}, V_{RRM} \quad 600\ 800\ 1000\ 1200\ \text{V}$$

$$V_{DSM} \quad 600\ 800\ 1000\ 1200\ \text{V}$$

$$V_{RSM} \quad 700\ 900\ 1100\ 1300\ \text{V}$$

$$I_{TRMSM} \quad 1250\ \text{A}$$

$$I_{TAVM} \quad 618\ \text{A}$$

$$I_{TSM} \quad 795\ \text{A}$$

$$I_{TSM} \quad 11000\ \text{A}$$

$$I^2 t \quad 9500\ \text{A}$$

$$I^2 t \quad 605000\ \text{A}^2\text{s}$$

$$I^2 t \quad 451000\ \text{A}^2\text{s}$$

$$(di_T/dt)_{cr} \quad 200\ \text{A}/\mu\text{s}$$

$$(dv_D/dt)_{cr} \quad 1000\ \text{V}/\mu\text{s}$$

Charakteristische Werte

Durchlaßspannung

Schleusenspannung

Ersatzwiderstand

Zündstrom

Zündspannung

Nicht zündender Steuerstrom

Nicht zündende Steuerspannung

Haltestrom

Einraststrom

Vorwärts- und Rückwärts-Sperrstrom

Zündverzögerung

Freiwerdezeit

Characteristic values

on-state voltage

threshold voltage

slope resistance

gate trigger current

gate trigger voltage

gate non-trigger current

gate non-trigger voltage

holding current

latching current

forward off-state and reverse currents

gate controlled delay time

circuit commutated turn-off time

$$t_{vj} = t_{vj\text{ max}}, i_T = 2000\ \text{A}$$

$$t_{vj} = t_{vj\text{ max}}$$

$$t_{vj} = t_{vj\text{ max}}$$

$$t_{vj} = 25^{\circ}\text{C}, V_D = 6\ \text{V}$$

$$t_{vj} = 25^{\circ}\text{C}, V_D = 6\ \text{V}$$

$$t_{vj} = t_{vj\text{ max}}, V_D = 6\ \text{V}$$

$$t_{vj} = t_{vj\text{ max}}, V_D = 0,5 V_{DRM}$$

$$t_{vj} = 25^{\circ}\text{C}, V_D = 6\ \text{V}, R_A = 5\ \Omega$$

$$t_{vj} = 25^{\circ}\text{C}, V_D = 6\ \text{V}, R_{GK} \geq 10\ \Omega$$

$$i_{GM} = 1\ \text{A}, di_G/dt = 1\ \text{A}/\mu\text{s}, t_g = 20\ \mu\text{s}$$

$$t_{vj} = t_{vj\text{ max}}, V_D = V_{DRM}, V_R = V_{RRM}$$

$$\text{DIN IEC 747-6, } t_{vj} = 25^{\circ}\text{C}, i_{GM} = 1\ \text{A,}$$

$$di_G/dt = 1\ \text{A}/\mu\text{s}$$

$$t_{vj} = t_{vj\text{ max}}, I_{TM} = I_{TAVM}, V_{RM} = 100\ \text{V}, V_{DM} = 0,67 t_{vj}$$

$$V_{DRM}, dv_D/dt = 20\ \text{V}/\mu\text{s}, -di_T/dt = 10\ \text{A}/\mu\text{s,}$$

$$4\ \text{Kennbuchstabe/4th letter O}$$

$$V_T \quad \text{max. } 1,75\ \text{V}$$

$$V_{T(TO)} \quad 0,8\ \text{V}$$

$$r_T \quad 0,42\ \text{m}\Omega$$

$$I_{GT} \quad \text{max. } 250\ \text{mA}$$

$$V_{GT} \quad \text{max. } 2,2\ \text{V}$$

$$I_{GD} \quad \text{max. } 10\ \text{mA}$$

$$V_{GD} \quad \text{max. } 0,25\ \text{V}$$

$$I_H \quad \text{max. } 300\ \text{mA}$$

$$I_L \quad \text{max. } 1200\ \text{mA}$$

$$i_D, i_R \quad \text{max. } 50\ \text{mA}$$

$$t_{gd} \quad \text{max. } 4\ \mu\text{s}$$

$$t_{vj} \quad \text{typ. } 250\ \mu\text{s}$$

Thermische Eigenschaften

Innerer Wärmewiderstand

Thermal properties

thermal resistance, junction to case

Kühlfläche/cooling surface

beidseitig/two-sided, $\Theta = 180^{\circ}$ sin

beidseitig/two-sided, DC

Anode/anode, $\Theta = 180^{\circ}$ sin

Anode/anode, DC

Kathode/cathode, $\Theta = 180^{\circ}$ sin

Kathode/cathode, DC

R_{thJC}

$$\text{max. } 0,045\ ^{\circ}\text{C}/\text{W}$$

$$\text{max. } 0,041\ ^{\circ}\text{C}/\text{W}$$

$$\text{max. } 0,074\ ^{\circ}\text{C}/\text{W}$$

$$\text{max. } 0,070\ ^{\circ}\text{C}/\text{W}$$

$$\text{max. } 0,104\ ^{\circ}\text{C}/\text{W}$$

$$\text{max. } 0,100\ ^{\circ}\text{C}/\text{W}$$

Übergangs-Wärmewiderstand

thermal resistance, case to heatsink

Kühlfläche/cooling surface

beidseitig/two-sided

einseitig/single-sided

R_{thCK}

$$\text{max. } 0,0075\ ^{\circ}\text{C}/\text{W}$$

$$\text{max. } 0,0150\ ^{\circ}\text{C}/\text{W}$$

Höchstzul. Sperrschichttemperatur

Betriebstemperatur

Lagertemperatur

max. junction temperature

operating temperature

storage temperature

$t_{vj\text{ max}}$

$$125\ ^{\circ}\text{C}$$

$t_{c\text{ op}}$

$$-40 \dots +125\ ^{\circ}\text{C}$$

t_{stg}

$$-40 \dots +140\ ^{\circ}\text{C}$$

Mechanische Eigenschaften

Si-Elemente mit Druckkontakt, Amplifying-Gate

Anpreßkraft

Gewicht

Kriechstrecke

Feuchteklasse

Schwingfestigkeit

Gehäuse

Mechanical properties

Si-pellet with pressure contact, amplifying gate

clamping force

weight

creepage distance

humidity classification

vibration resistance

case

DIN 40040

f = 50 Hz

F

$$6 \dots 12\ \text{kN}$$

G

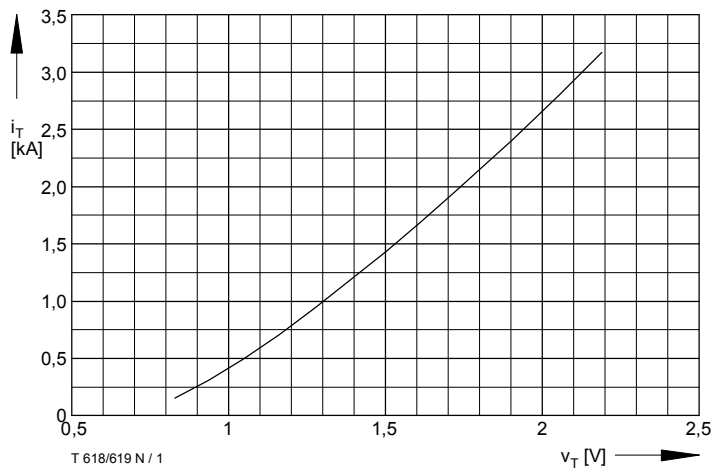
$$\text{typ. } 120\ \text{g}$$

$$17\ \text{mm}$$

$$\text{C}$$

$$50\ \text{m/s}^2$$

Titelseite / front page



T 618/619 N / 1

Bild / Fig. 1
Grenzdurchlaßkennlinie / Limiting on-state characteristic $i_T = f(v_T)$
 $t_{vj} = t_{vj \max}$

Nutzungsbedingungen

Die in diesem Produktdatenblatt enthaltenen Daten sind ausschließlich für technisch geschultes Fachpersonal bestimmt. Die Beurteilung der Geeignetheit dieses Produktes für die von Ihnen anvisierte Anwendung sowie die Beurteilung der Vollständigkeit der bereitgestellten Produktdaten für diese Anwendung obliegt Ihnen bzw. Ihren technischen Abteilungen.

In diesem Produktdatenblatt werden diejenigen Merkmale beschrieben, für die wir eine liefervertragliche Gewährleistung übernehmen. Eine solche Gewährleistung richtet sich ausschließlich nach Maßgabe der im jeweiligen Liefervertrag enthaltenen Bestimmungen. Garantien jeglicher Art werden für das Produkt und dessen Eigenschaften keinesfalls übernommen.

Sollten Sie von uns Produktinformationen benötigen, die über den Inhalt dieses Produktdatenblatts hinausgehen und insbesondere eine spezifische Verwendung und den Einsatz dieses Produktes betreffen, setzen Sie sich bitte mit dem für Sie zuständigen Vertriebsbüro in Verbindung (siehe www.eupec.com, Vertrieb&Kontakt). Für Interessenten halten wir Application Notes bereit.

Aufgrund der technischen Anforderungen könnte unser Produkt gesundheitsgefährdende Substanzen enthalten. Bei Rückfragen zu den in diesem Produkt jeweils enthaltenen Substanzen setzen Sie sich bitte ebenfalls mit dem für Sie zuständigen Vertriebsbüro in Verbindung.

Sollten Sie beabsichtigen, das Produkt in Anwendungen der Luftfahrt, in gesundheits- oder lebensgefährdenden oder lebenserhaltenden Anwendungsbereichen einzusetzen, bitten wir um Mitteilung. Wir weisen darauf hin, dass wir für diese Fälle

- die gemeinsame Durchführung eines Risiko- und Qualitätsassessments;
- den Abschluss von speziellen Qualitätssicherungsvereinbarungen;
- die gemeinsame Einführung von Maßnahmen zu einer laufenden Produktbeobachtung dringend empfehlen und gegebenenfalls die Belieferung von der Umsetzung solcher Maßnahmen abhängig machen.

Soweit erforderlich, bitten wir Sie, entsprechende Hinweise an Ihre Kunden zu geben.

Inhaltliche Änderungen dieses Produktdatenblatts bleiben vorbehalten.

Terms & Conditions of usage

The data contained in this product data sheet is exclusively intended for technically trained staff. You and your technical departments will have to evaluate the suitability of the product for the intended application and the completeness of the product data with respect to such application.

This product data sheet is describing the characteristics of this product for which a warranty is granted. Any such warranty is granted exclusively pursuant the terms and conditions of the supply agreement. There will be no guarantee of any kind for the product and its characteristics.

Should you require product information in excess of the data given in this product data sheet or which concerns the specific application of our product, please contact the sales office, which is responsible for you (see www.eupec.com, sales&contact). For those that are specifically interested we may provide application notes.

Due to technical requirements our product may contain dangerous substances. For information on the types in question please contact the sales office, which is responsible for you.

Should you intend to use the Product in aviation applications, in health or live endangering or life support applications, please notify.

Please note, that for any such applications we urgently recommend

- to perform joint Risk and Quality Assessments;
- the conclusion of Quality Agreements;
- to establish joint measures of an ongoing product survey, and that we may make delivery depended on the realization of any such measures.

If and to the extent necessary, please forward equivalent notices to your customers.

Changes of this product data sheet are reserved.